



IT 3 membrane semidrauliche, collettori esterni, parti a contatto con i liquidi in ghisa, valvola di regolazione incorporata o a distanza.

UK 3 diaphragms semi-hydraulic, external manifolds, all parts in contact with liquid are in cast iron. Regulating valve incorporated or control assembly remote.

FR 3 membranes semi-hydrauliques, collecteurs à l'extérieur du carter. Groupe de commande incorporé ou à distance. Circuit hydraulique en fonte.

DE Pumpe in Sternbauweise mit 3 Kolben-Membranen halbhydraulisch gestützt. Aussenliegende Saugdruckkanäle. Flüssigkeitsführende Teile aus Gußeisen rostfrei. Regelventil angeflanscht oder fernbedient.

ES 3 membranas semi-hidráulicas, colectores externos, partes en contacto con líquidos en fundición. Mando incorporado o a distancia.

RU 3 полугидравлические мембраны, внешние коллекторы, части находящиеся в контакте с жидкостью сделаны из чугуна, регулирующий клапан внутренний или на расстоянии.



IPG 123 HP

IMPIEGHI

Irrorazione,
Atomizzatori

APPLICATIONS

Spraying,
Mistblowers

EMPLOIS

Pulvérisation,
Atomiseurs

VERWENDUNGEN

Spritzen,
Sprüheräte

APLICACIONES

Pulverización,
Atomizadores

ИСПОЛЬЗОВАНИЕ

Опрыскивание,
Распыление

	Pressione - Pressure - Pression - Druck - Presión - Давление																				
	10 bar / 145 PSI				20 bar / 290 PSI				40 bar / 580 PSI				60 bar / 870 PSI				80 bar / 1160 PSI				
	Portata Delivery Débit Foerderleistung Caudal Поддача	Potenza Power Puissance Leistung Potencia Мощность			Portata Delivery Débit Foerderleistung Caudal Поддача	Potenza Power Puissance Leistung Potencia Мощность			Portata Delivery Débit Foerderleistung Caudal Поддача	Potenza Power Puissance Leistung Potencia Мощность			Portata Delivery Débit Foerderleistung Caudal Поддача	Potenza Power Puissance Leistung Potencia Мощность			Portata Delivery Débit Foerderleistung Caudal Поддача	Potenza Power Puissance Leistung Potencia Мощность			
	RPM	l/min.	US GPM	HP	KW	l/min.	US GPM	HP	KW	l/min.	US GPM	HP	KW	l/min.	US GPM	HP	KW	l/min.	US GPM	HP	KW
350	76	20,0	2,3	1,7	75	19,8	4,5	3,4	74	19,5	8,3	6,2	73	19,2	12,0	9,0	72	19,0	15,5	11,5	
400	87	22,9	2,6	2,0	85	22,4	5,1	3,8	84	22,1	9,5	7,1	83	21,9	13,7	10,2	82	21,6	17,8	13,3	
450	98	25,8	3,0	2,3	96	25,3	5,8	4,3	94	24,8	10,6	7,9	94	24,8	15,4	11,5	93	24,5	20,0	14,9	
500	109	28,7	3,3	2,5	107	28,2	6,5	4,9	105	27,7	12,0	9,0	104	27,4	17,2	12,8	103	27,2	22,1	16,5	
550	120	31,7	3,6	2,7	118	31,1	7,1	5,3	116	30,6	13,1	9,8	115	30,3	19,9	14,8	114	30,1	24,3	18,1	

Giri/1': max 550
Pressione: max 80 bar
Portata: max 120 l/1'
Peso Kg 62
Max disl. Asp.: 3m

Max RPM: 550
Pressure: max 80 bar
Capacity: max 120 l/1'
Weight: Kg 62
Max suction lift: 3m

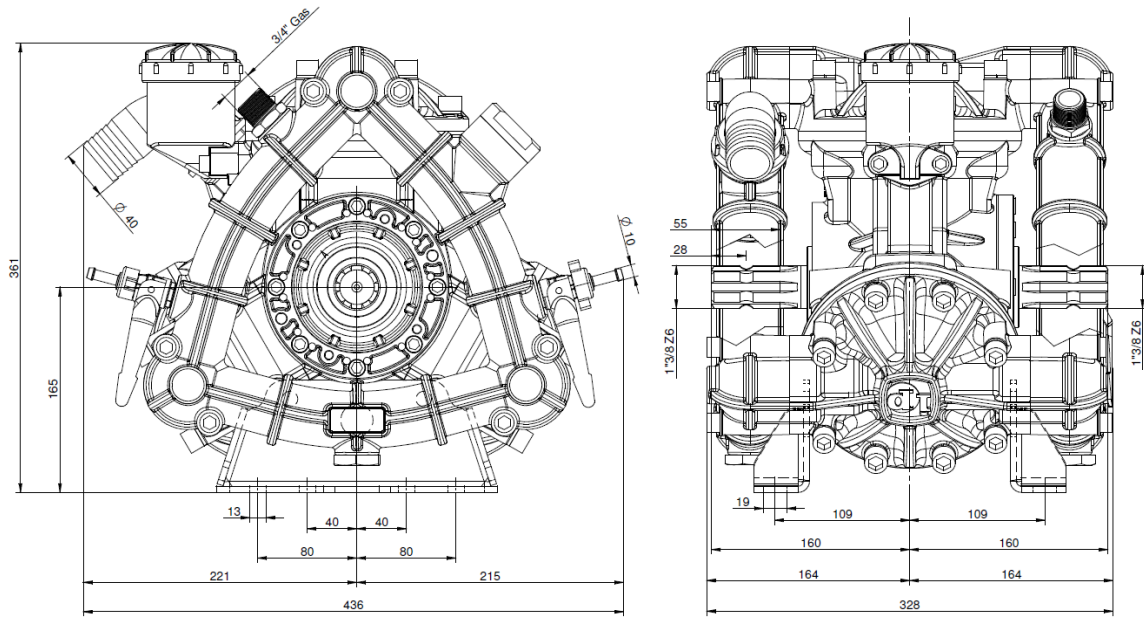
Tours/1': max 550
Pression: max 80 bar
Débit: max 120 l/1'
Poids: Kg 62
Max haut. Asp.: 3m

UmdrPro: max 550
Druck: max 80 bar
Foerderleistung: max 120 l/1'
Gewicht: Kg 62
Max Ansaughöhe: 3m

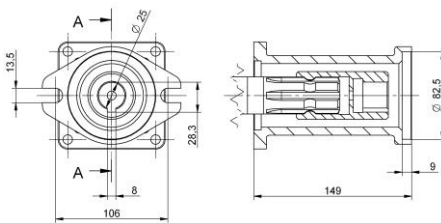
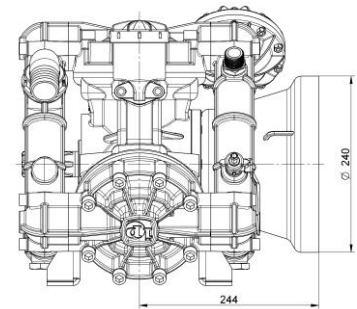
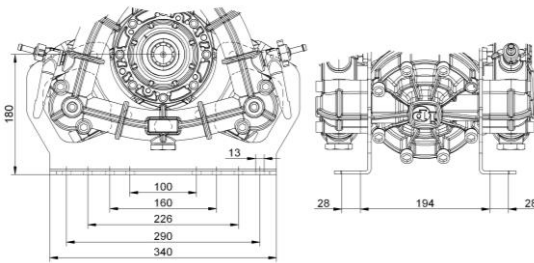
RPM: max 550
Presión: max 80 bar
Caudal: max 120 l/1'
Peso: Kg 62
Max disn. Asp.: 3m

Число оборотов: 550
Давление: 80 бар
Поддача: 120 л/Мин
Вес: Кг 62
Макс. Глубина. Всасыв.: 3 м

IPG 123 HP



- Basi rigide su 4 punti
- Reinforced support frame with 4 fixing screws
- Semelles renforcées avec 4 points de fixation
- Steife Unterlagen mit Befestigung auf 4 Punkte
- Base reforzada con 4 puntos de fijación
- Несгибающиеся базы на 4 пунктах



- Kit Flangiatura Mot. Idraulico (solo lato "A")
- Adapter flange kit for hydraulic motor ("A" Only Side)
- Bride pour moteur hydraulique (côté "A" seulement)
- Geflanscht zu Hydromotoren (Nur "A"- Seite)
- Brida para motores hidráulicos (sólo lado "A")
- Набор фланцев для гидравл. мотора (только со стороны A)

- Cuffia protezione cardano
- PTO shaft protection shield
- Bol de protection
- Schutzglocke
- Protector cigüeñal
- Защитная муфта кардана

COMPONENTI	MATERIALI	COMPONENTS	MATERIALS	COMPOSANTS	MATERIAUX	TEILE	MATERIALEN	COMPONENTES	MATERIALES	КОМПОНЕНТЫ	МАТЕРИАЛЫ
carter	ghisa	pump body	cast iron	carter	fonte	Gehäuse	Gusseisen	cuerpo bomba	fundición	картер	чугун
testata	ghisa	pump head	cast iron	culasse	fonte	Zylinderkopf	Gusseisen	culata	fundición	головка	чугун
collettori	ghisa	manifolds	cast iron	claviatures	fonte	Saugdruckkanälen	Gusseisen	colectores	fundición	коллекторы	чугун
valvola A/M	acciaio inox	check valve	stainless steel	clapet asp. ref.	acier inox	Ventil	rostfreier Stahl	válvula A/M	acero inox	нагнетат. клапан	сталь инокс
cappello valvola	resina sintetica	valve cage	synthetic resin	cage du clapet	résine synthétique	Ventilkäfig	Kunstharz	cajera válvula	resina sintética	выпускной клапан	синтетическая смола
membrana	gomma nitrilica	pump diaphragm	nitril rubber	membrane	caoutchouc nitrilique	Membran	Gummi	membrana	goma nitrilica	мембрана	нитрильная резина
albero	acciaio cement. e temprato	pump shaft	casehardened steel	vilebrequin	acier cimenté et trempé	Welle	gehärteter Stahl	cigüeñal	acero cement. y templado	вал	жаропрочная сталь
bronzina	bronzo	Bushing	Bronze	coussinet	bronze	Bronzelager	Bronze	buje	bronce	Бронзовое кольцо	бронза

IMOVILLI POMPE SRL

Via Masaccio, 1 – Zona Industriale Mancasale – 42124 Reggio Emilia – Tel. +39 0522 516595 – Fax +39 0522 514735

www.imovillipompe.it - e-mail: service@imovillipompe.it