



3 Pistoni tuffanti in ceramica integrale con doppia tenuta e circuito di recupero. Manovellismo in bagno d'olio separato dalla parte pompante. Le parti a contatto con i liquidi sono ossidate anticorrosione. Comando incorporato o a distanza.

3 Plungers integrally in ceramic, with double seal and recycle. Mechanical parts in oil bath totally separated from hydraulics. All parts in contact with liquids are anodized anti-corrosion. Control assembly incorporated or remote.

3 Pistons plongeurs en céramique intégral, double joint et circuit de récupération du liquide. Embiellage en bain d'huile séparé par la partie hydraulique. Parties en contact avec le liquide anodisées. Groupe de commande incorporé ou à distance.

Reihen 3 Zylinder Plungerpumpe mit doppelten Dichtmashetten der Keramikplunger. Flüssigkeitsführende Teile rostbeständig, anodisiert. Kurbelwelle, mechanische Teile laufen im separaten Ölbad. Eingebaute Bedienungsarmatur oder Fernbedienung.

3 Pistones buzos integrales en cerámica con dobles collarines y circuito de recuperación. Partes mecánicas en baño de aceite totalmente separadas de las hidráulicas. Partes en contacto con líquidos anodizadas anticorrosión. Mando incorporado o a distancia.

3 ныряющих поршня из интегральной керамики с двойной устойчивостью и способностью восстановления. Действие в состоянии погружения в масло отделенное от всасывающей части. Части находящиеся в контакте с жидкостью сделаны из нержавеющей стали. Регулятор возможен внутренний или на расстоянии.



P 73

IMPIEGHI Irrorazione, Atomizzatori, usi industriali | **APPLICATIONS** Spraying, Mistblowers, industry | **EMPLOIS** Pulvérisation, Atomiseurs, emplois industriels | **VERWENDUNGEN** Spritz, Sprühgeräte, industrielle Anwendung | **APLICACIONES** Pulverizadores, Atomizadores, industria | **ИСПОЛЬЗОВАНИЕ** Опрыскивание, Распыление

	Pressione - Pressure - Pression - Druck - Presión - Давление																				
	10 bar / 145 PSI				20 bar / 290 PSI				30 bar / 435 PSI				40 bar / 580 PSI				50 bar / 725 PSI				
	Portata Delivery Débit Foerderleistung Caudal Podacha	Potenza Power Puissance Leistung Potencia Мощност	Portata Delivery Débit Foerderleistung Caudal Podacha	Potenza Power Puissance Leistung Potencia Мощност	Portata Delivery Débit Foerderleistung Caudal Podacha	Potenza Power Puissance Leistung Potencia Мощност	Portata Delivery Débit Foerderleistung Caudal Podacha	Potenza Power Puissance Leistung Potencia Мощност	Portata Delivery Débit Foerderleistung Caudal Podacha	Potenza Power Puissance Leistung Potencia Мощност	Portata Delivery Débit Foerderleistung Caudal Podacha	Potenza Power Puissance Leistung Potencia Мощност	Portata Delivery Débit Foerderleistung Caudal Podacha	Potenza Power Puissance Leistung Potencia Мощност	Portata Delivery Débit Foerderleistung Caudal Podacha	Potenza Power Puissance Leistung Potencia Мощност	Portata Delivery Débit Foerderleistung Caudal Podacha	Potenza Power Puissance Leistung Potencia Мощност			
	RPM	l/min.	US GPM	HP	KW	l/min.	US GPM	HP	KW	l/min.	US GPM	HP	KW	l/min.	US GPM	HP	KW	l/min.	US GPM	HP	KW
500	52	14	1,9	1,4	52	14	3,1	2,3	51	13	4,2	3,1	51	13	5,3	3,9	50	13	6,4	4,7	
550	58	15	2,1	1,6	57	15	3,4	2,5	57	15	4,7	3,4	56	15	5,8	4,3	56	15	7,1	5,2	
600	65	17	2,4	1,7	65	17	3,8	2,8	64	16	5,2	3,8	64	16	6,7	4,9	63	16	8,0	5,9	
650	70	18	2,5	1,9	70	18	4,1	3,0	70	18	5,7	4,2	69	18	7,2	5,3	69	18	8,8	6,4	
700	76	20	2,8	2,0	76	20	4,5	3,3	75	19	6,1	4,5	75	19	7,8	5,8	75	19	9,5	7,0	

Giri/1': max 700
Pressione: max 50 bar
Portata: max 75 l/1'
Peso Kg 16,5
Max disl. Asp.: 2m

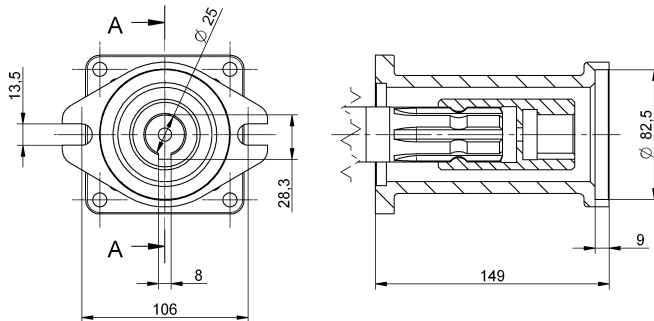
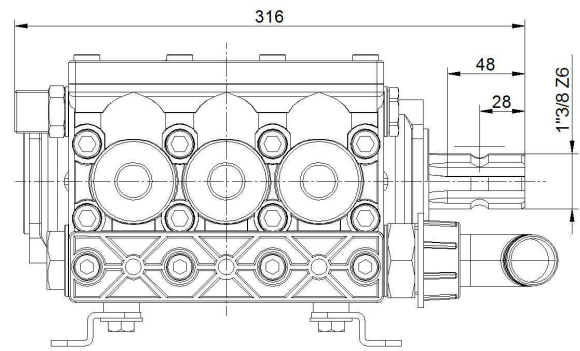
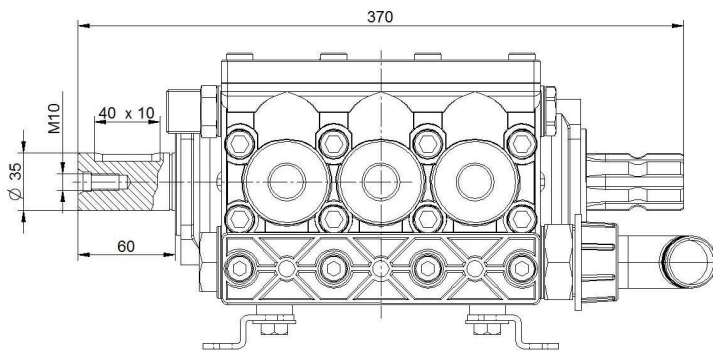
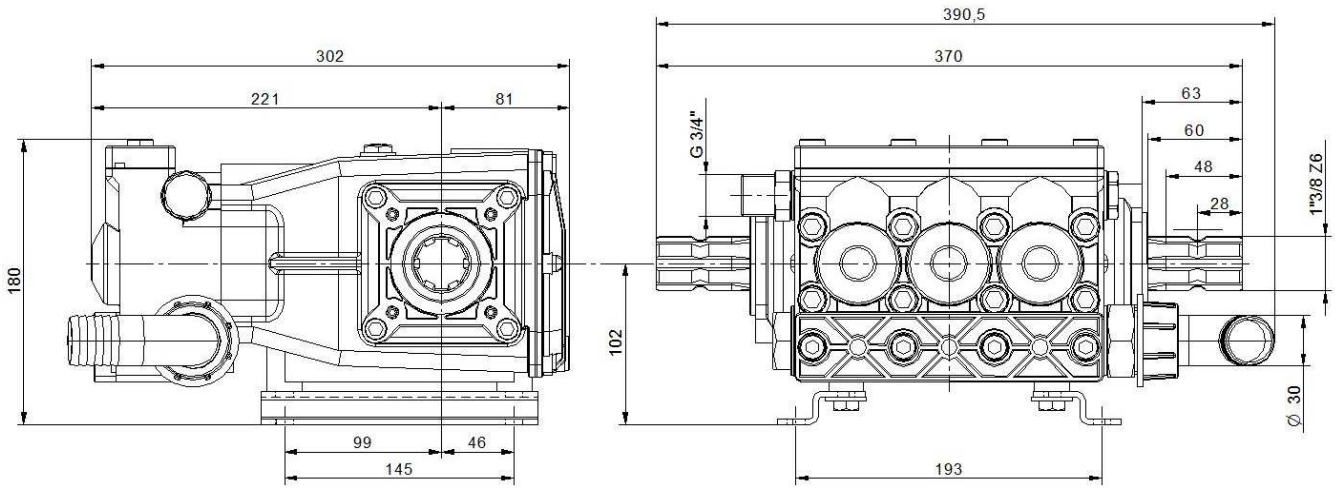
Max RPM: 700
Pressure: max 50 bar
Capacity: max 75 l/1'
Weight: Kg 16,5
Max suction lift: 2m

Tours/1': max 700
Pression: max 50 bar
Débit: max 75 l/1'
Poids: Kg 16,5
Max haut. Asp.: 2m

UmdrPro: max 700
Druck: max 50 bar
Foerderleistung: max 75 l/1'
Gewicht: Kg 16,5
Max Ansaughöhe: 2m

RPM: max 700
Presión: max 50 bar
Caudal: max 75 l/1'
Peso: Kg 16,5
Max disn. Asp.: 2m

Число оборотов: 700
Давление: 50 бар
Подача: 75 л/Мин
Вес: Кг 16,5
Макс. Глубина. Всасыв.: 2м



- Kit Flangiatura Mot. Idraulico
- Adapter flange kit for hydraulic motor
- Bride pour moteur hydraulique
- Geflanscht zu Hydromotoren
- Brida para motores hidráulicos
- Набор фланцев для гидравл.мотора

COMPONENTI	MATERIALI	COMPONENTS	MATERIALS	COMPOSANTS	MATERIAUX	TEILE	MATERIALEN	COMPONENTES	MATERIALES	КОМПОНЕНТЫ	МАТЕРИАЛЫ
carter	alluminio verniciato	pump body	painted aluminium	carter	aluminium verni	Gehäuse	gestrichen Aluminium	cuerpo bomba	aluminio barnizado	картер	алюминий
testata	alluminio anodizzato	pump head	plastic coated aluminium	culasse	aluminium plastifié	Zylinderkopf	kunststoffüberzogen Alumin.	culata	aluminio plastificado	головка	пластифиц. алюминий
valvola A/M	acciaio inox	check valve	stainless steel	clapet asp. ref.	acier inox	Ventil	rostfreier Stahl	válvula A/M	acero inox	нагнетат. клапан	сталь инокс
cappellotto valvola	resina sintetica	check valve	synthetic resin	clapet asp. ref.	résine synthétique	Ventilkäfig	Kunstharz	cajera válvula	resina sintética	выпускной клапан	синтетическая смола
pistone	ceramica integrale	Plunger	integral ceramic	piston	ceramique intégral	Plunger	integral Keramik	pistón	céramica integral	поршень	интегральная керамика
albero	acciaio cement. e temprato	pump shaft	casehardened steel	vilebrequin	acier cémenté et trempé	Welle	gehärteter Stahl	cigüeñal	acero cement. y templado	вал	жаропрочная сталь