

					Ø Portagomma - Hosetail - Râcord - Raccord - Schlauchanschluß				
					on-off				
	USgpm	l/min	PSI	bar	n.	Optional	in	Scarico by-pass	Mandata OUT
CD7	60	230	290	20	2-3-4-5-6 7-8-9-10	---	1" 25 mm	1 1/4" 30 mm	1/2" 13 mm 3/4" 19 mm

- PORTATA MAX
DEBIT MAX
DELIVERY MAX
CAUDAL MAX
FÖRDERLEISTUNG MAX
- PRESSIONE MAX
PRESSION MAX
PRESSURE MAX
PRESSION MAX
DRUCK MAX
- RUBINETTI
ROBINETS
BOOM CONTROL VALVES
GRIFOS DE SALIDA
VENTILE
- FILTRO MANDATA
FILTRÉ
PRESSURE FILTER
FILTRU
DRUCKFILTER



COMANDO A PRESSIONE COSTANTE

- VALVOLA DI REGOLAZIONE DEL TIPO INDIRETTO CON BY-PASS
- LEVA DI CHIUSURA GENERALE - ANNULLO PRESSIONE
- RUBINETTI DI USCITA CON PORTAGOMMA
- MANOMETRO A RIEMPIMENTO DI LIQUIDO

CONSTANT PRESSURE CONTROLLER

- PRESSURE RELIEF/REGULATING VALVE OF THE DIAPHRAGM TYPE WITH BY-PASS
- MAIN ON/OFF LEVER WITH UNLOADER
- BOOM CONTROL VALVES WITH HOSETAIL
- LIQUID FILLED PRESSURE GAUGE

MANDO DE PRESIÓN CONSTANTE

- VÁLVULA DE REGULACIÓN A PRESIÓN CONSTANTE DEL TIPO INDIRECTO CON BY-PASS
- PALANCA CENTRAL PASO DE AGUA/ALIVIO PRESIÓN
- GRIFOS DE SALIDA CON RÁCORD PORTAMANGUERA
- MANÓMETRO CON LÍQUIDO

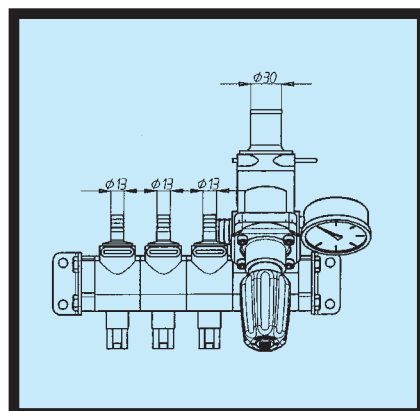
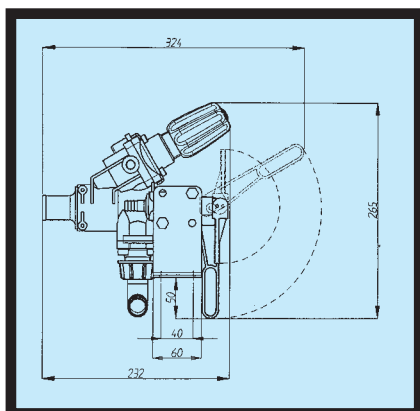
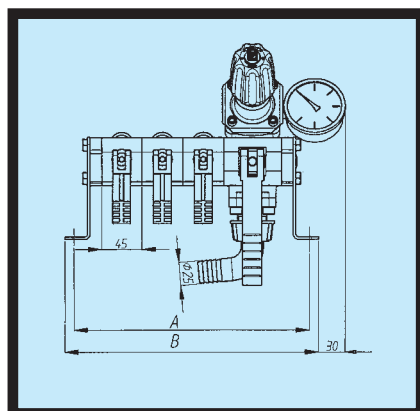
COMMANDE À PRESSION CONSTANTE

- RÉGULATEUR DE PRESSION À MEMBRANE AVEC RETOUR
- OBTURATEUR GÉNÉRAL - ANNULLATION DE PRESSION
- ROBINETS AVEC RACCORDS PORTE-TUYAU
- MANOMÈTRE À GLYCÉRINE

GLEICHDRUCK-BEDIENUNGSARMATUR

- MEMBRANVENTIL, REGELUNG ÜBER BY-PASS
- EIN/AUS HAUPTSCHALTHEBEL
- ABGANGSHAEHNE MIT SCHLAUCHANSCHLUß
- GLYZERIN-MANOMETER

	A	B
2	217	237
3	262	282
4	307	327
5	352	372
6	397	417
7	442	462
8	487	507
9	532	552
10	577	597



imovilli pompe s.r.l.

Via Masaccio, 1 (Zona Industriale Mancasale) - 42010 Reggio Emilia - ITALY
Tel. +39 0522 516593/5 - Fax +39 0522 514735
www.imovillipompe.it - e-mail: info@imovillipompe.it

KENNDATEN UNVERBINDLICH

DONNÉES À TITRE D'INFORMATION

DATOS INDICATIVOS

INDICATIVE DATA

DATI INFORMATIVI

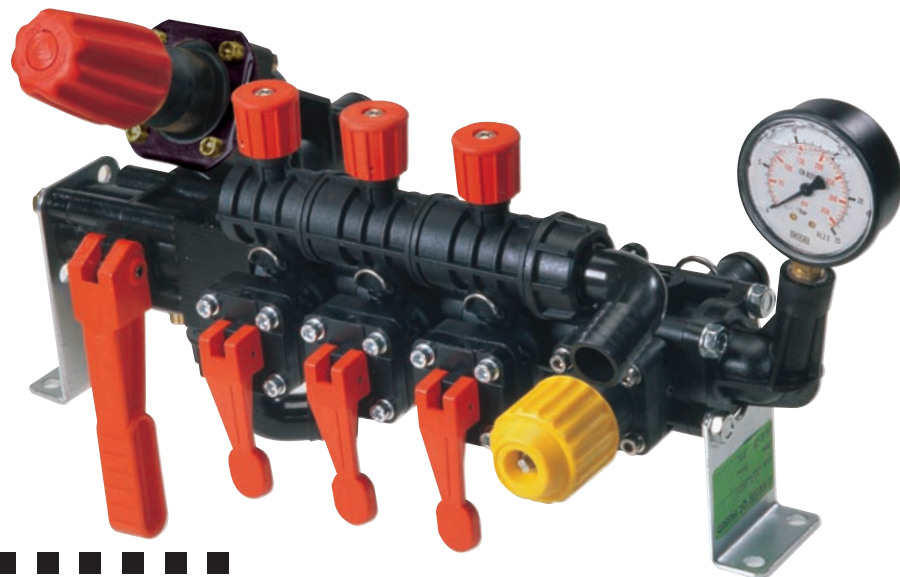
2003.11 01000

CD7 CD7-C CD7-V

Comandi a distanza a bassa pressione per irrorazione e diserbo
Remote controls for low pressure crop protection sprayers
Mandos a distancia de baja presión para pulverización y herbicida
Commandes à distance à basse pression pour pulvérisation et désherbage
Niederdruck-Fernbedienungsarmaturen zum Feldspritzen und Sprühen

	USgpm		PSI bar		n.	Optional	Ø Portagomma - Hosetail - Râcord - Raccord - Schlauchanschluß				
		/1'					on-off	Scarico by-pass	Scarico by-pass	Mandata OUT	Scarico by-pass
	USgpm	/1'	PSI	bar			in	3/4"	1/2"	1"	
CD7-V	60	230	218	15	3-4-5 6-7	150 /1' 220 /1'	1" 25 mm	1 1/4" 30 mm	19 mm 1 1/2"	13 mm 1/2"	3/4" 19 mm

- PORTATA MAX
DEBIT MAX
CAUDAL MAX
FORDERLEISTUNG MAX
- PRESSIONE MAX
PRESSION MAX
PRESSION MAX
DRUCK MAX
- RUBINETTI
ROBINETS
BOOM CONTROL VALVES
GRIFOS DE SALIDA
VENTILE
- FILTRO MANDATA
FILTRE
PRESSURE FILTER
FILTRO
DRUCKFILTER



	USgpm		PSI bar		n.	Optional	Ø Portagomma - Hosetail - Râcord - Raccord - Schlauchanschluß				
		/1'					on-off	Scarico by-pass	Mandata OUT	Scarico by-pass	
	USgpm	/1'	PSI	bar			in	3/4"	1/2"	1"	
CD7-C	60	230	218	15	3-4-5 6-7	150 /1' 220 /1'	1" 25 mm	1 1/4" 30 mm	13 mm 1/2"	19 mm 3/4"	1" 25 mm

- PORTATA MAX
DEBIT MAX
CAUDAL MAX
FORDERLEISTUNG MAX
- PRESSIONE MAX
PRESSION MAX
PRESSION MAX
DRUCK MAX
- RUBINETTI
ROBINETS
BOOM CONTROL VALVES
GRIFOS DE SALIDA
VENTILE
- FILTRO MANDATA
FILTRE
PRESSURE FILTER
FILTRO
DRUCKFILTER



COMANDO A EROGAZIONE PROPORZIONALE

- VALVOLA DI MASSIMA PRESSIONE CON BY-PASS DI SICUREZZA
- LEVA DI CHIUSURA GENERALE - ANNULLO PRESSIONE
- VALVOLA DI REGOLAZIONE VOLUMETRICA PER EROGAZIONE PROPORZIONALE
- RUBINETTI DI USCITA CON BY-PASS DI COMPENSAZIONE E CON PORTAGOMMA
- MANOMETRO A RIEMPIMENTO DI LIQUIDO
- FILTRO DI MANDATA IN LINEA (OPTIONAL)

PROPORTIONAL PRESSURE CONTROLLER

- MAXIMUM PRESSURE RELIEF VALVE WITH BY-PASS
- MAIN ON/OFF LEVER WITH UNLOADER
- FLOW CONTROL PRESSURE REGULATING VALVE (PROPORTIONAL)
- BOOM CONTROL VALVES WITH METERED BY-PASS AND HOSETAIL
- LIQUID FILLED PRESSURE GAUGE
- PRESSURE LINE FILTER (OPTIONAL)

MANDO DE PRESIÓN VOLUMÉTRICO

- VÁLVULA DE MÁXIMA PRESIÓN CON BY-PASS DE SEGURIDAD
- PALANCA CENTRAL PASO DE AGUA/ALIVIO PRESIÓN
- VÁLVULA DE REGULACIÓN VOLUMÉTRICA
- GRIFOS DE SALIDA CON BY-PASS COMPENSADO Y RÁCORD PORTAMANGUERA
- MANÓMETRO CON LÍQUIDO
- FILTRO DE LÍNEA (OPTIONAL)

COMMANDE À DISTRIBUTION PROPORTIONELLE

- RÉGULATEUR DE PRESSION MAXIMALE AVEC RETOUR DE SÉCURITÉ
- VANNE DE RÉGULATION VOLUMÉTRIQUE/PROPORTIONELLE
- OBTURATEUR GÉNÉRAL - ANNULLATION DE PRESSION
- ROBINETS AVEC COMPENSATION DE FERMETURE ET RACCORD PORTE-TUYAU
- MANOMÈTRE À GLYCÉRINE
- FILTRE EN LIGNE (EN OPTION)

PROPORTIONAL BEDIENUNGSARMATUR

- ÜBERDRUCKVENTIL MIT BY-PASS
- EIN/AUS HAUPTSCHALTHEBEL
- PROPORTIONALREGELVENTIL
- ABGANGSHAEHNE MIT BY-PASS MIT SCHLAUCHANSCHLUß
- GLYZERIN-MANOMETER
- LEITUNGSDRUCKFILTER (OPTIONAL)

	A	B
3	393	413
4	450	470
5	507	527
6	564	584
7	621	641

COMANDO A PRESSIONE COSTANTE E BY-PASS DI COMPENSAZIONE

- VALVOLA DI REGOLAZIONE DEL TIPO INDIRECTO CON BY-PASS
- LEVA DI CHIUSURA GENERALE - ANNULLO PRESSIONE
- RUBINETTI DI USCITA CON BY PASS DI COMPENSAZIONE E CON PORTAGOMMA
- MANOMETRO A RIEMPIMENTO DI LIQUIDO
- FILTRO DI MANDATA IN LINEA (OPTIONAL)

CONSTANT PRESSURE CONTROLLER WITH COMPENSATED/METERED BY-PASS

- PRESSURE RELIEF/REGULATING VALVE OF THE DIAPHRAGM TYPE WITH BY-PASS
- MAIN ON/OFF LEVER WITH UNLOADER
- BOOM CONTROL VALVES WITH METERED BY-PASS AND HOSETAIL
- LIQUID FILLED PRESSURE GAUGE
- PRESSURE LINE FILTER (OPTIONAL)

MANDO DE PRESIÓN CONSTANTE COMPENSADO

- VÁLVULA DE REGULACIÓN A PRESIÓN CONSTANTE DEL TIPO INDIRECTO CON BY-PASS
- PALANCA CENTRAL PASO DE AGUA/ALIVIO PRESIÓN
- GRIFOS DE SALIDA CON BY-PASS COMPENSADO Y RÁCORD PORTAMANGUERA
- MANÓMETRO CON LÍQUIDO
- FILTRO DE LÍNEA (OPTIONAL)

COMMANDE À PRESSION CONSTANTE ET RETOUR DE COMPENSATION

- RÉGULATEUR DE PRESSION À MEMBRANE AVEC RETOUR
- OBTURATEUR GÉNÉRAL - ANNULLATION DE PRESSION
- ROBINETS AVEC COMPENSATION DE FERMETURE ET RACCORDES PORTE-TUYAU
- MANOMÈTRE À GLYCÉRINE
- FILTRE EN LIGNE (EN OPTION)

GLEICHDRUCK-BEDIENUNGSARMATUR MIT BY-PASS

- MEMBRANVENTIL, REGELUNG ÜBER BY-PASS
- EIN/AUS HAUPTSCHALTHEBEL
- ABGANGSHAEHNE MIT BY-PASS MIT SCHLAUCHANSCHLUß
- GLYZERIN-MANOMETER
- LEITUNGSDRUCKFILTER (OPTIONAL)

	A	B
3	336	356
4	393	413
5	450	470
6	507	527
7	564	584

