



🇮🇹 Pompa a membrana per bassa pressione a spinta semi-idraulica, con otto pistoni in linea contrapposti; costruzione modulare, collettori esterni, parti a contatto coi liquidi in materiale anticorrosivo.

🇬🇧 Low pressure semi-hydraulic diaphragm pump with eight pistons in-line; modular construction, external manifolds, all wetted parts are in corrosion resistant materials.

🇫🇷 Pompe membrane basse pression poussée semi-hydraulique, avec huit pistons en ligne opposés; construction en module, collecteurs extérieurs, parties en contact avec le liquide en matériel anticorrosif.

🇩🇪 Membranpumpe mit acht Reihenzylinder halbhydraulisch gestützt. Modularen Aufbau, aussen liegende Saugdruckkanäle. Flüssigkeitsführende Teile aus rostbeständigem Material.

🇪🇸 Bomba de membrana a baja presión del tipo semi-hidráulico con ocho pistones; construcción modular, colectores externos, partes en contacto con líquidos en material anticorrosión.

🇷🇺 Полугидравлический мембранно-поршневой насос низкого давления модулярной конструкции с восемь противостоящими поршнями, коллекторы внешние, части находящиеся в контакте с жидкостью сделаны из нержавеющей материала.



DB 548

IMPIEGHI
Diserbo e concimazione liquida

APPLICATIONS
Row-crops spraying, liquid fertilizing

EMPLOIS
Désherbage et engrais liquides

VERWENDUNGEN
Feldspritzgeräte, flüssige Düngung

APLICACIONES
Equipos herbicidas y abono líquido

ИСПОЛЬЗОВАНИЕ
Обработка сорняков и жидкое удобрение

	Pressione - Pressure - Pression - Druck - Presión - Давление																				
	0 bar / 0 PSI				3 bar / 44 PSI				5 bar / 73 PSI				10 bar / 145 PSI				15 bar / 218 PSI				
	Portata Delivery Débit Foerderleistung Caudal Podacha		Potenza Power Puissance Leistung Potencia Мощност		Portata Delivery Débit Foerderleistung Caudal Podacha		Potenza Power Puissance Leistung Potencia Мощност		Portata Delivery Débit Foerderleistung Caudal Podacha		Potenza Power Puissance Leistung Potencia Мощност		Portata Delivery Débit Foerderleistung Caudal Podacha		Potenza Power Puissance Leistung Potencia Мощност		Portata Delivery Débit Foerderleistung Caudal Podacha		Potenza Power Puissance Leistung Potencia Мощност		
	RPM	l/min.	US GPM	HP	KW	l/min.	US GPM	HP	KW	l/min.	US GPM	HP	KW	l/min.	US GPM	HP	KW	l/min.	US GPM	HP	KW
350	360	95,1	3,6	2,6	358	94,6	4,6	3,4	356	94,0	5,5	4,0	353	93,3	9,5	7,0	351	92,7	13,2	9,7	
400	406	107,2	4,0	2,9	404	106,7	5,1	3,8	403	106,5	6,2	4,6	400	105,7	10,7	7,9	397	104,9	14,9	11,0	
450	450	118,9	4,6	3,4	448	118,3	5,6	4,1	447	118,1	6,8	5,0	446	117,8	11,9	8,8	444	117,3	16,6	12,2	
500	496	131,0	5,0	3,7	494	130,5	6,3	4,6	491	129,7	7,5	5,5	489	129,1	13,2	9,7	488	128,9	18,2	13,4	
550	537	141,9	5,4	4,0	532	140,5	6,7	4,9	528	139,5	8,1	6,0	526	139,0	14,1	10,4	524	138,4	19,6	14,4	

Giri/1': max 550
Pressione: max 15 bar
Portata: max 537 l/1'
Peso Kg 92
Max disl. Asp.: 3m

Max RPM: 550
Pressure: max 15 bar
Capacity: max 537 l/1'
Weight: Kg 92
Max suction lift: 3m

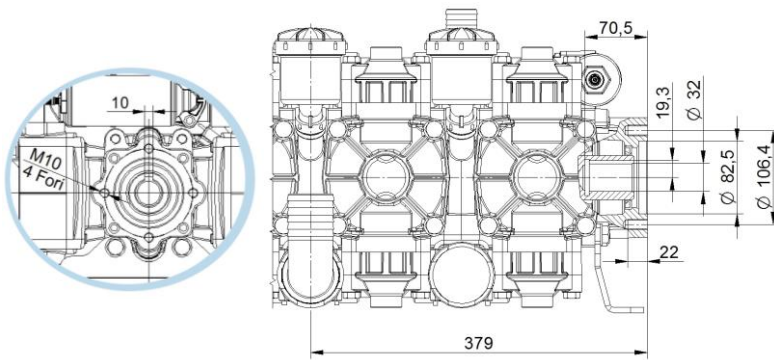
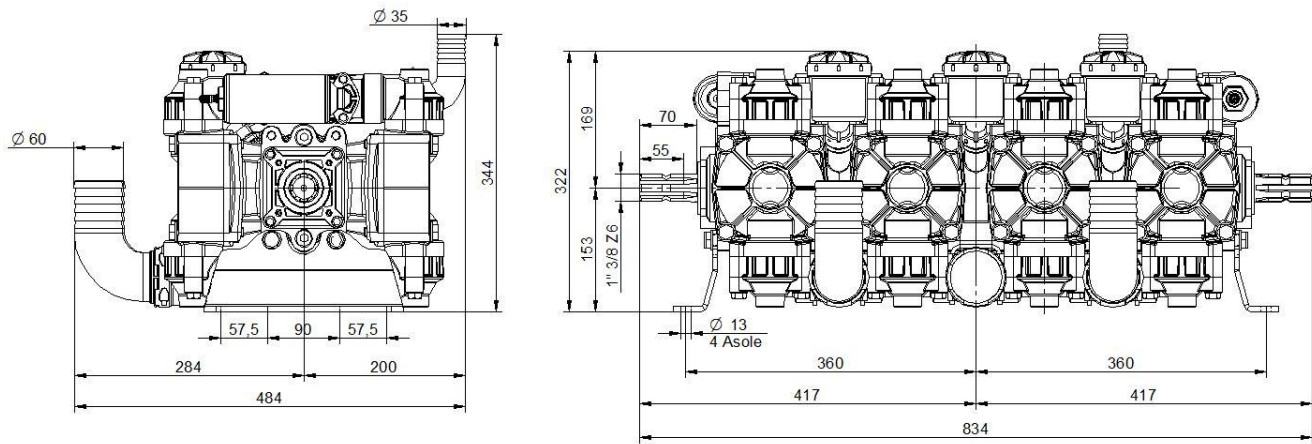
Tours/1': max 550
Pression: max 15 bar
Débit: max 537 l/1'
Poids: Kg 92
Max haut. Asp.: 3m

UmdrPro: max 550
Druck: max 15 bar
Foerderleistung: max 537 l/1'
Gewicht: Kg 92
Max Ansaughöhe: 3m

RPM: max 550
Presión: max 15 bar
Caudal: max 537 l/1'
Peso: Kg 92
Max disn. Asp.: 3m

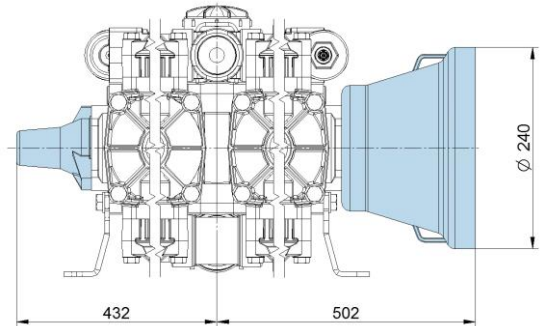
Число оборотов: 550
Давление: 15 бар
Подача: 537 л/Мин
Вес: Кг 92
Макс. Глубина. Всасыв.: 3м

DB 548



- Kit Flangiatura Mot. Idraulico
- Adapter flange kit for hydraulic motor
- Bride pour moteur hydraulique
- Geflansch zu Hydromotoren
- Brida para motores hidráulicos
- Набор фланцев для гидравл. мотора

- Cuffia protezione cardano chiusa
- Total protection shield
- Bol de protection cardan fermé
- Vollschutz
- Prtector cigüeñal cerrado
- Защитный колпак вала закрытый



- Cuffia protezione cardano aperta
- Protection shield
- Bol de protection cardan ouvert
- Schutz
- Prtector cigüeñal abierto
- Защитный колпак вала открытый

COMPONENTI	MATERIALI	COMPONENTS	MATERIALS	COMPOSANTS	MATERIAUX	TEILE	MATERIALEN	COMPONENTES	MATERIALES	КОМПОНЕНТЫ	МАТЕРИАЛЫ
carter	ghisa	pump body	cast iron	carter	fonte	Gehäuse	Grauguss	cuerpo bomba	fundición	картер	чугун
testata	alluminio plastificato	pump head	plastic coated aluminium	culasse	aluminium plastifié	Zylinderkopf	kunststoffüberzogen Alumin.	culata	aluminio plastificado	головка	пластифицированный алюминий
collettori	resina rinforzata	manifolds	reinforced resin	claviatures	résine renforcée	Saug - druckkanälen	verstärkt Kunstharz	colectores	resina reforzada	коллекторы	усиленная смола
valvola A/M	acciaio inox	check valve	stainless steel	clapet asp. ref.	acier inox	Ventil	rostfreier Stahl	válvula A/M	acero inox	нагнетательный клапан	сталь инокс
cappello valvola	resina sintetica	valve cage	synthetic resin	cage du clapet	résine synthétique	Ventilkäfig	Kunstharz	cajera válvula	resina sintética	выпускной клапан	синтетическая смола
membrana	gomma nitrilica	pump diaphragm	nitril rubber	membrane	caoutchouc nitrilique	Membrane	Gummi	membrana	gomma nitrilica	мембрана	нитрильная резина
camera aria	gomma nitrilica	dumper diaphragm	Nitril rubber	chambre à air	caoutchouc nitrilique	windkessel Membran	Gummi	membrana calderín	gomma nitrilica	воздушная камера	нитрильная резина
albero	acciaio cement. e temprato	pump shaft	casehardened steel	vilebrequin	acier cémenté et trempé	Welle	gehärteter Stahl	cigüeñal	acero cement. y templado	вал	жаропрочная сталь

IMOVILLI POMPE SRL

Via Masaccio, 1 – Zona Industriale Mancasale – 42124 Reggio Emilia – Tel. +39 0522 516595 – Fax +39 0522 514735

www.imovillipompe.it - e-mail: service@imovillipompe.it / export@imovillipompe.it