



IT 3 pistoni tuffanti in ceramica integrale 99% con doppie tenute e circuito di recupero. Manovellismo in bagno d'olio separato dalla parte pompante. Cuscinetti a sfera di elevata qualità. Le parti a contatto con i liquidi sono nichelate anticorrosione.

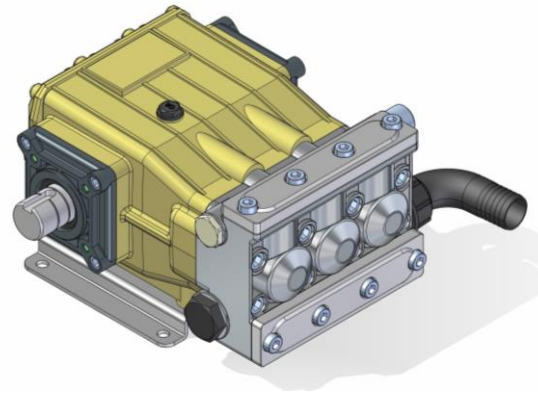
UK 3 plungers integrally in ceramic 99% with double seal and recycle. Mechanical parts in oil bath totally separated from hydraulics. High quality ball bearings. Parts in contact with liquids are anti-corrosion nickel-plated.

FR 3 pistons plongeurs en céramique intégrale 99% avec double joint et circuit de récupération du liquide. Embiellage en bain d'huile séparé par la partie hydraulique. Roulements à billes de haute qualité. Les composants en contact avec les liquides sont niquelés.

DE Reihen 3 Zylinder Plungerpumpe mit doppelten Dichtmashetten der Keramikplunger. Mechanische Teile läufen im separaten Ölbad. Kugellager von hoher Qualität. Flüssigkeitsführende Teile rostbeständig vernickelt.

ES 3 pistones buzos integrales en cerámica 99% con dobles collarines y circuito de recuperación. Partes mecánicas en baño de aceite totalmente separadas de las hidráulicas. Rodamientos de bolas de alta calidad. Componentes en contacto con líquidos niquelados anticorrosión.

RU 3 ныряющих поршня из 99% керамики с двойной устойчивостью и схемой восстановления. Рукоятка в масле отдельно от частей накачки. высококачественные подшипники. Части находящиеся в контакте с жидкостью сделаны из никелированного алюминия против каррозии



MP 63 NI

IMPIEGHI	APPLICATIONS	EMPLOIS	VERWENDUNGEN	APLICACIONES	ИСПОЛЬЗОВАНИЕ
Pompa multiuso industriale per Lavaggio, Zootecnia, Circolazione liquidi in pressione, Antincendio.	General industrial multi-purpose pump for Pressure washing, Animal farms, Circulation of pressurized liquids, Fire-fighting.	Pompe multi-usage industriel pour Nettoyage à pression, Zootechnique, Circulation de liquides pressurisés, Extinction d'incendie.	Vielseitige Pumpe für Reinigung, Tierzucht, Umlauf von druckfeste flüssigkeiten, Feuerbekämpfend.	Bomba multiuso industrial para Lavado a presión, Ganadería, Circulación de líquidos presurizados, Contra incendios.	Многоцелевой насос Мойка в промышленности, Зоотехника, Циркуляция жидкости под давлением, Противопожарная безопасность.

	Pressione - Pressure - Pression - Druck - Presión - Давление																				
	0 bar / 0 PSI				50 bar / 725 PSI				60 bar / PSI 870				70 bar / PSI 1015				80 bar / 1160 PSI				
	Portata Delivery Débit Foerderleistung Caudal Поддача	Potenza Power Puissance Leistung Potencia Мощность			Portata Delivery Débit Foerderleistung Caudal Поддача	Potenza Power Puissance Leistung Potencia Мощность			Portata Delivery Débit Foerderleistung Caudal Поддача	Potenza Power Puissance Leistung Potencia Мощность			Portata Delivery Débit Foerderleistung Caudal Поддача	Potenza Power Puissance Leistung Potencia Мощность			Portata Delivery Débit Foerderleistung Caudal Поддача	Potenza Power Puissance Leistung Potencia Мощность			
	RPM	l/min.	US GPM	HP	KW	l/min.	US GPM	HP	KW	l/min.	US GPM	HP	KW	l/min.	US GPM	HP	KW	l/min.	US GPM	HP	KW
400	34	8.9	-	-	33	8.7	4.6	3.4	33	8.7	5	3.7	33	8.7	5.7	4.2	33	8.7	6.5	4.8	
450	38	10	-	-	37,5	9.9	5.2	3.8	37	9.8	5.8	4.3	37	9.8	6.7	4.9	37	9.8	7.2	5.3	
500	42	11.1	-	-	41	10.8	5.8	4.3	41,5	10.9	6.5	4.8	41	10.8	7.5	5.5	41	10.8	8.3	6.1	
550	47	12.4	-	-	46	12.4	6.3	4.6	45,6	12	7.3	5.4	45	11.9	8.2	6	45	11.9	9.2	6.8	
600	51	13.5	-	-	50	13.2	6.8	5	49.5	13.1	8.2	6.0	49	12.9	9.1	6.7	49	12.9	10.2	7.5	

Giri/1': max 600
Pressione: max 80 bar
Portata: max 51 l/1'
Peso: Kg 16.5
Max displ. Asp.: 2 m

Max RPM: 600
Pressure: max 80 bar
Capacity: max 51 l/1'
Weight: Kg 16.5
Max suction lift: 2 m

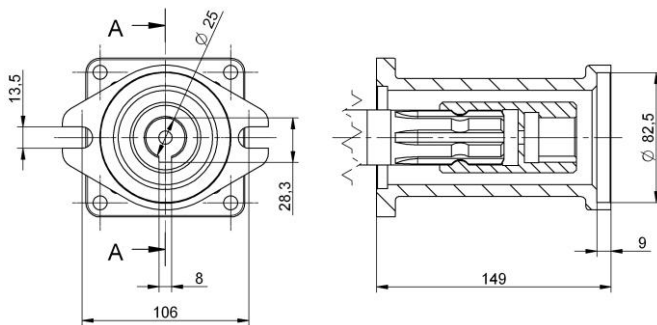
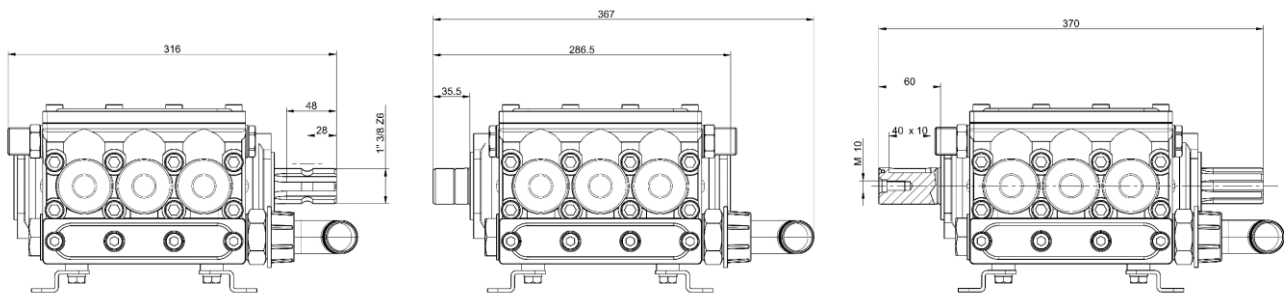
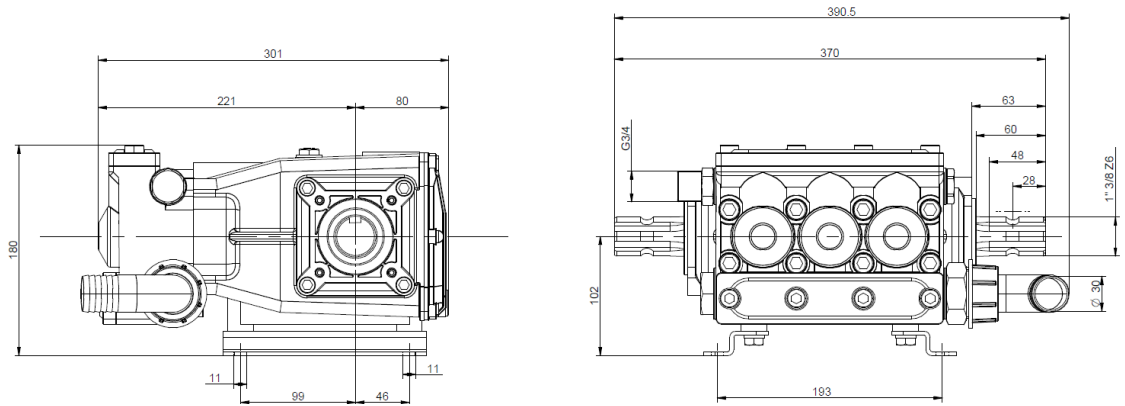
Tours/1': max 600
Pression: max 80 bar
Débit: max 51 l/1'
Poids: Kg 16.5
Max haut. Asp.: 2 m

UmdrPro: max 600
Druck: max 80 bar
Foerderleistung: max 51 l/1'
Gewicht: Kg 16.5
Max Ansaughöhe: 2 m

RPM: max 600
Presión: max 80 bar
Caudal: max 51 l/1'
Peso: Kg 16.5
Max disn. Asp.: 2 m

Число оборотов: 600
Давление: 80 бар
Поддача: 51 л/Мин
Вес: Кг 16.5
Макс. Глубина. Всасыв.: 2 м

MP 63



- Kit Flangiatura Mot. Idraulico
- Adapter flange kit for hydraulic motor
- Bride pour moteur hydraulique
- Geflanscht zu Hydromotoren
- Brida para motores hidráulicos
- Набор фланцев для гидравл.мотора

47/24/2041.- Dati informativi - Indicative data - Données à titre d' information - Kenndaten Unverbindlich

COMPONENTI	MATERIALI	COMPONENTS	MATERIALS	COMPOSANTS	MATERIAUX	TEILE	MATERIALEN	COMPONENTES	MATERIALES	КОМПОНЕНТЫ	МАТЕРИАЛЫ
carter	alluminio verniciato	pump body	painted aluminium	carter	aluminium verni	Gehäuse	gestrichen Aluminium	cuerpo bomba	aluminio barnizado	картер	алюминий
testata	alluminio nichelato	pump head	nickel-plated aluminium	culasse	aluminium nickelé	Zylinderkopf	vernichtetes Aluminium	culata	Aluminio niquelado	головка	никелированный алюминий
valvola A/M	acciaio inox	check valve	stainless steel	clapet asp. ref.	acier inox	Ventil	rostfreier Stahl	válvula A/M	acero inox	нагнетат. клапан	сталь инокс
cappello valvola	resina sintetica	check valve	synthetic resin	clapet asp. ref.	résine synthétique	Ventilkäfig	Kunstharz	cajera válvula	resina sintética	выпускной клапан	синтетическая смола
pistone	ceramica integrale	Plunger	integral ceramic	piston	ceramique intégral	Plunger	integral Keramik	pistón	céramica integral	поршень	интегральная керамика
albero	acciaio cement. e temprato	pump shaft	casehardened steel	vilebrequin	acier cémenté et trempé	Welle	gehärteter Stahl	cigüeñal	acero cement. y templado	вал	жаропрочная сталь

IMOVILLI POMPE SRL

Via Masaccio, 1 - Zona Industriale Mancasale - 42124 Reggio Emilia - Tel. +39 0522 516595 - Fax +39 0522 514735

www.imovillipompe.it - e-mail: service@imovillipompe.it - export@imovillipompe.it