

IPG194

- 4 membrane semidrauliche, collettori esterni, parti a contatto coi liquidi in ghisa, valvola di regolazione incorporata o comando a distanza.
- 4 diaphragms semi-hydraulic, external manifolds, all parts in contact with liquids are in cast iron. Regulating valve incorporated or control assembly remote.
- 4 membranas semihidráulicas, colectores externos, partes en contacto con líquidos en fundición. Válvula reguladora incorporada o mando a distancia.
- 4 membranes semi-hydrauliques, clavatures externes au carter, les parties en contact avec le liquide sont en fonte, vanne de régulation incorporée ou groupe de commande à distance.
- Pumpe in Sternbauweise mit 4 halb-hydraulisch Kolben-Membranen gestützt. Aussenliegende Saug-Druckkanäle. Flüssigkeitsführende Teile aus Gußeisen rostfrei. Regelventil angeflanscht oder Fernbedient.



IMPIEGHI

Irrorazione, atomizzatori.

APPLICATIONS

Spraying, mistblowers.

APLICACIONES

Pulverización, atomizadores.

EMPLOIS

Pulvérisation, atomiseurs.

VERWENDUNGEN

Spritzen, Sprüngeräte.

COMPONENTI	MATERIALI	COMPONENTS	MATERIALS	COMPONENTES	MATERIALES	COMPOSANTS	MATERIAUX	TEILE	MATERIALEN
carter	ghisa	pump body	cast iron	cuerpo bomba	fundición	carter	fonte	Gehäuse	Grauguss
testata	ghisa	pump head	cast iron	culata	fundición	culasse	fonte	Zylinderkopf	Grauguss
collettori	ghisa	manifolds	cast iron	colectores	fundición	clavatures	fonte	Saug-Druckkanälen	Grauguss
valvola a-m.	acciaio inox	check valve	stainless steel	válvula a-m.	acero inox	clapet asp. ref.	acier inox	Ventil	rostfreier Stahl
cappellotto valvola	resina sintetica	valve cage	synthetic resin	cajera válvula	resina sintética	cage du clapet	resine synthétique	Ventilkäfig	Kunstharz
membrana	* gomma nitrilica	pump diaphragm	* nitril rubber	membrana	* goma nitrilica	membrane	* caoutchouc nitrilique	Membrane	* Gummi
camera aria	* gomma nitrilica	dumper diaphragm	* nitril rubber	membrana calderin	* goma nitrilica	chambre à air	* caoutchouc nitrilique	Windkesselmembrane	* Gummi
albero	acciaio cement. e temperato	pump shaft	casehardened steel	cigüeñal	acero cement. y templado	vilebrequin	acier cementé et trempé	Kurbelwelle	gehärteter Stahl

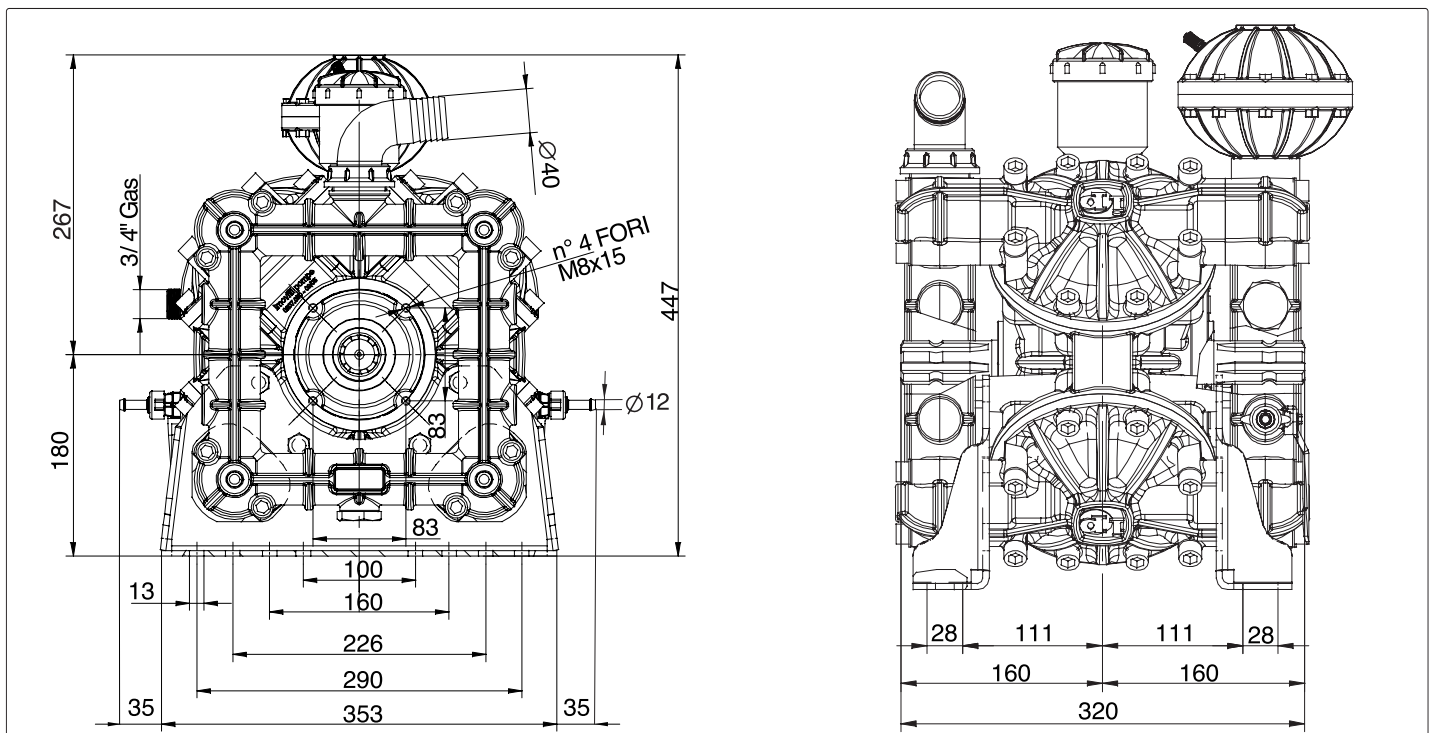
* OPTIONAL DESMOPAN

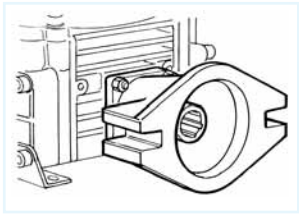
* OPTIONAL DESMOPAN

* OPTIONAL DESMOPAN

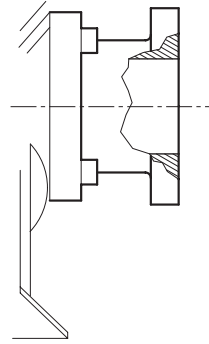
* OPTIONAL DESMOPAN

* OPTIONAL DESMOPAN





Kit flangiatura motore idraulico
 Adapter flange kit for hydraulic motor
 Brida para motores hidráulicos
 Bride pour moteur hydraulique
 Geflanscht zu Hydromotoren



Flangia moltiplicatore
 Flange for overgears
 Brida para multiplicadora
 Bride pour multiplicateur
 Kupplungsflansch für Übersetzungsgetriebe

VERSIONI

Albero passante M. 1"3/8 - M. 1"3/8, motopompe. Riduttore

VERSIONS

Through shaft M. 1"3/8 - M. 1"3/8, pump sets. Gearbox

VERSIONES

Eje pasante estriado M. 1"3/8 - M. 1"3/8, motobombas. Reductora

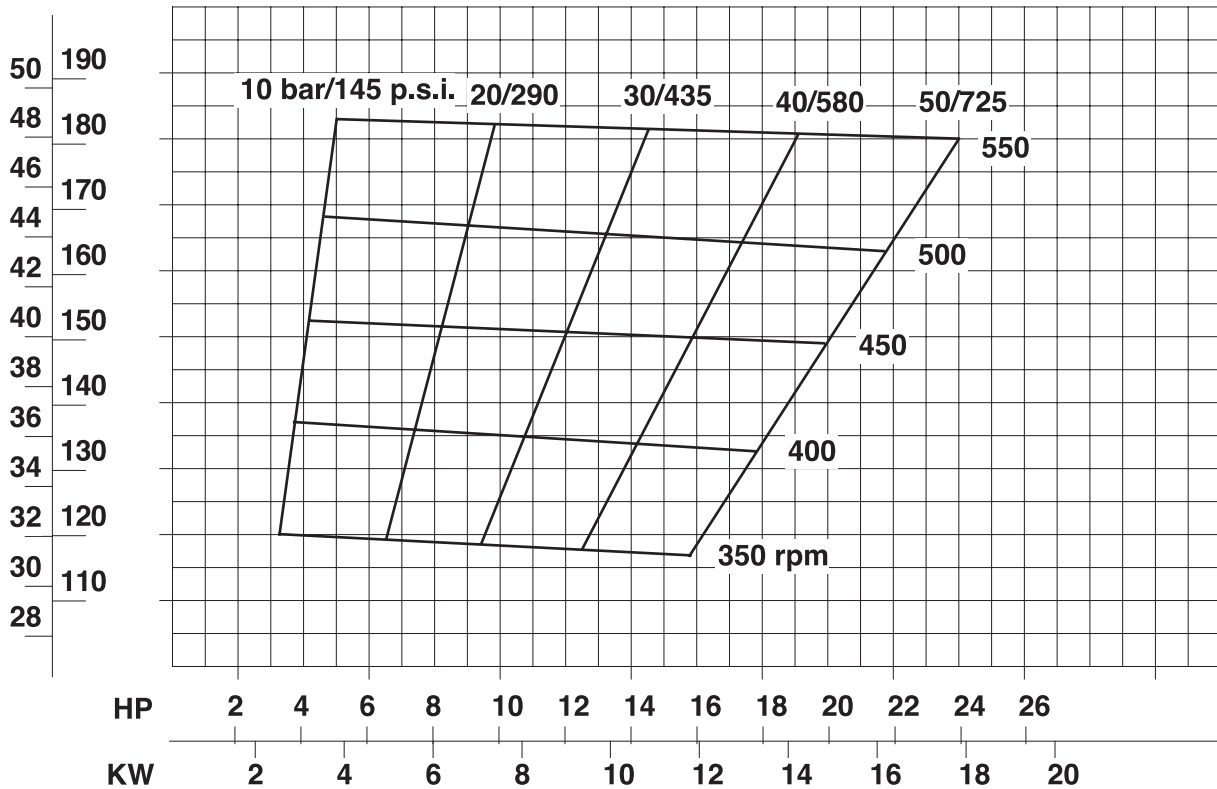
VERSIONS

Arbre traversant cannelé mètre 1"3/8, motopompes. Réducteur

AUSFÜHRUNGEN

Durchgehender Gelenkwellenstummel 1"3/8 - 6 teilig beiderseits, Motorpumpen. Untersetzungsgetriebe

USG LT/1'



Giri/1': max 550
 Pressione: max 50 BAR
 Portata: max 185 lt/1'
 Peso: kg 77
 Max. disl. asp.: mt 3

Max RPM: 550
 Pressure: max 50 BAR
 Capacity: max 185 lt/1'
 Weight: kg 77
 Max suction lift: mt 3

RPM max: 550
 Presión: max 50 BAR
 Caudal: max 185 lt/1'
 Peso: kg 77
 Max disn. asp.: mt 3

Tours/1' max: 550
 Pression: max 50 BAR
 Débit: max 185 lt/1'
 Poids: kg 77
 Max haut, asp.: mt 3

Umdr. pro Minute: max 550
 Druck: max 50 BAR
 Förderstrom: max 185 lt/1'
 Gewicht: kg 77
 Max Ansaughöhe: mt 3

DATI INFORMATIVI

INDICATIVE DATA

DATOS INDICATIVOS

DONNÉES À TITRE D'INFORMATION

KENNDATEN UNVERBINDLICH



imovilli pompe S.r.l.

Via Masaccio, 1 Zona Industriale Mancasale - 42010 Reggio Emilia Italy Tel. +39 0522 516595 Fax +39 0522 514735

www.imovillipompe.it • e-mail: info@imovillipompe.it